
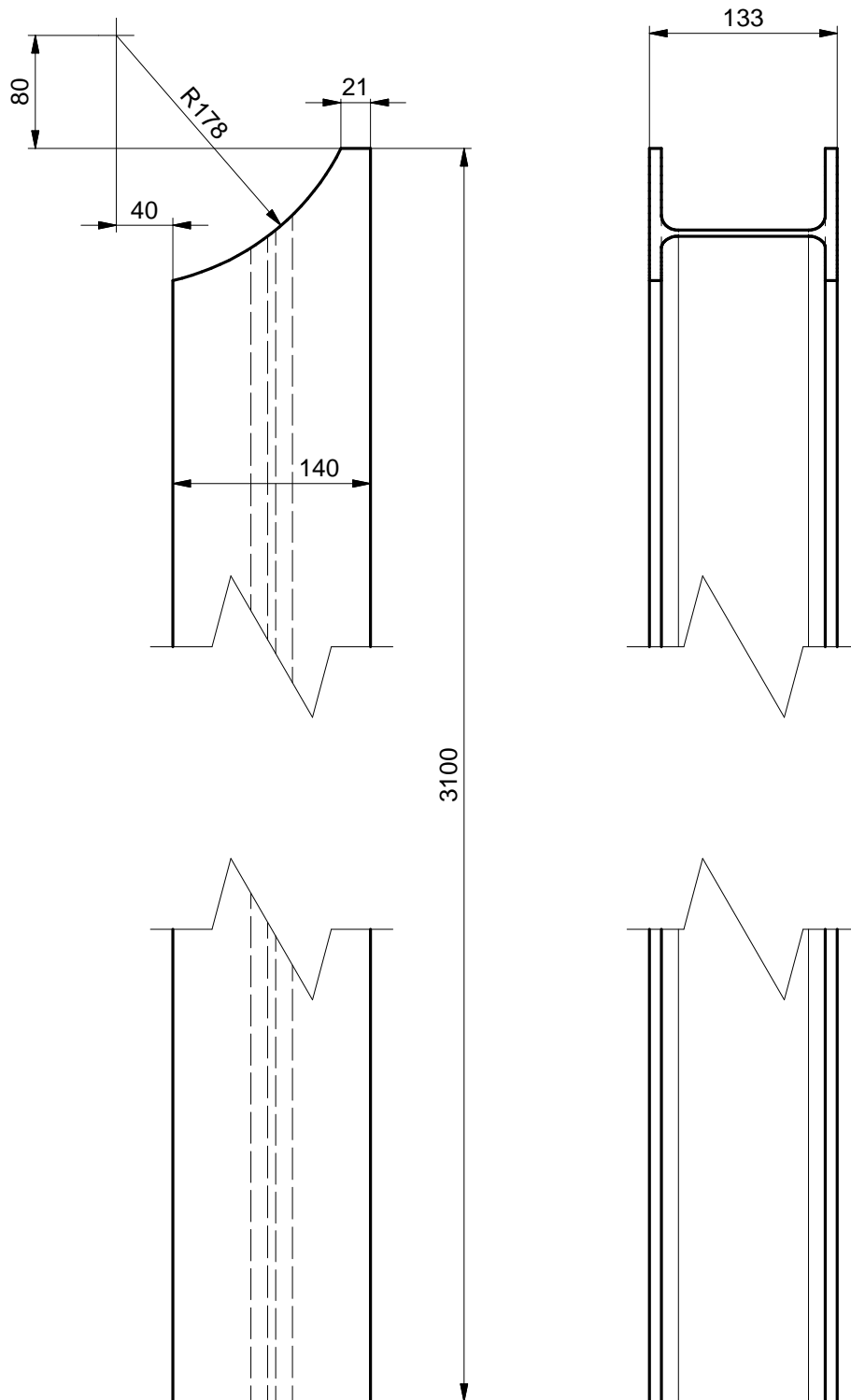



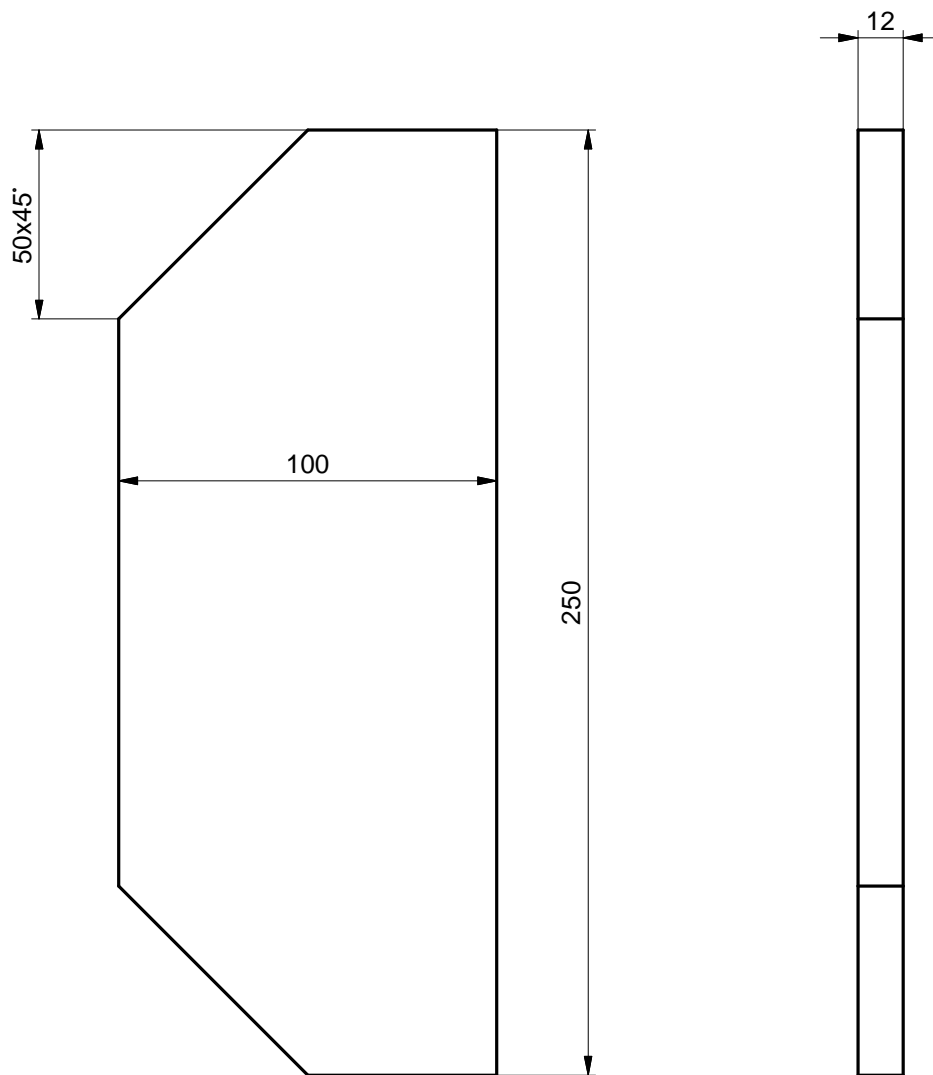
CELKEM 2 KS

Kusovník								
poz	ks	nazev	popis	norma	material	vaha	cislo vykresu	
1	1	DIN 1025 - IPBI 140-910	Profil HEA	DIN 1025 - 3	S235JRG2	21,1	1SU006410_1_1_11	
Kreslil: jirka ohnutek			nazev DIN 1025 - IPBI 140-910					
				cislo vykresu	format	datum	vydani	list
				1SU006410_1_1_11	A4	13.8.2007		1 / 18




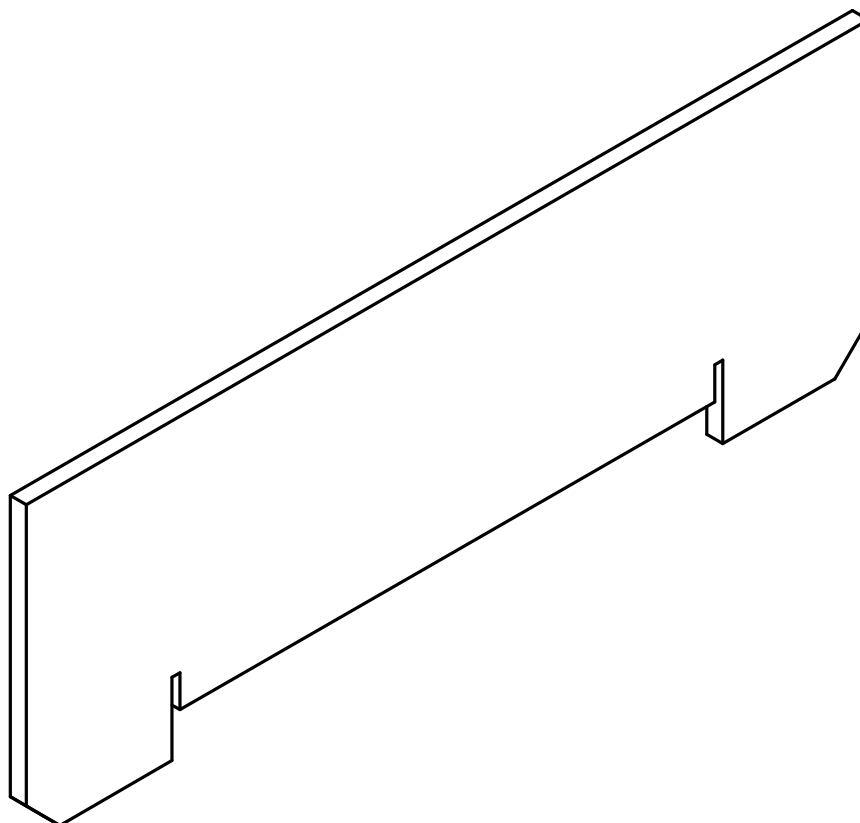
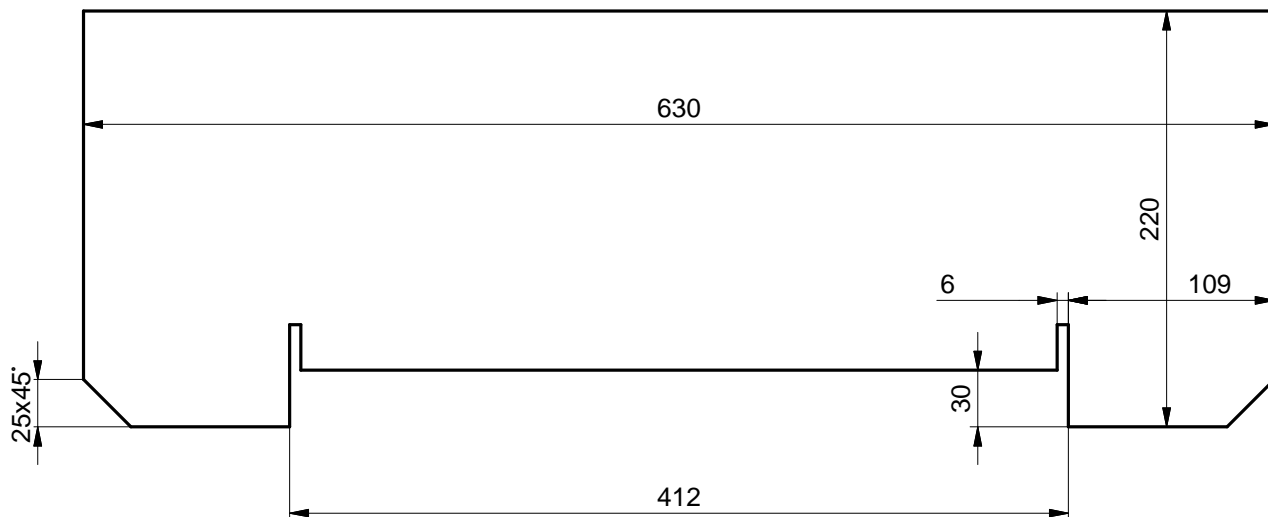
CELKEM 2 KS

Kusovník							
poz	ks	nazev	popis	norma	material	vaha	cislo vykresu
1	1	DIN 1025 - IPBI 140-3100	Profil HEA	DIN 1025 - 3	S235JRG2	75,2	1SU006410_1_1_12
Kreslil:		jirka ohnutek		nazev			
		DIN 1025 - IPBI 140-3100					
cislo vykresu				format	datum	vydani	list
1SU006410_1_1_12				A4	13.8.2007		2 / 18




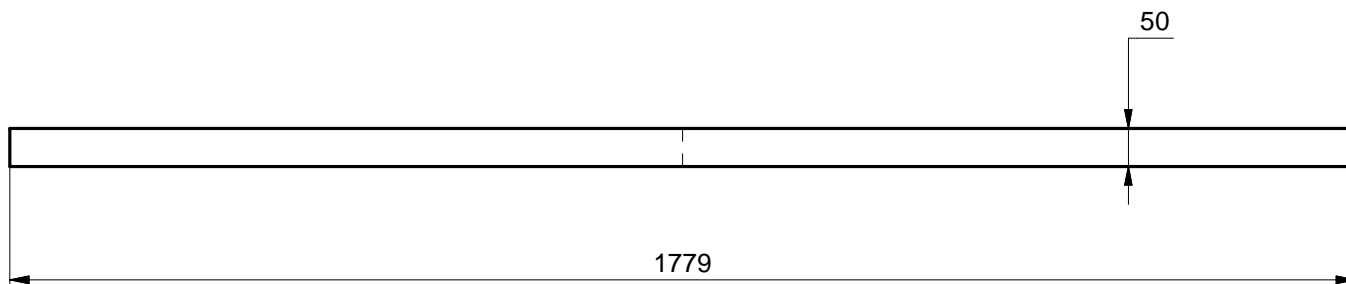
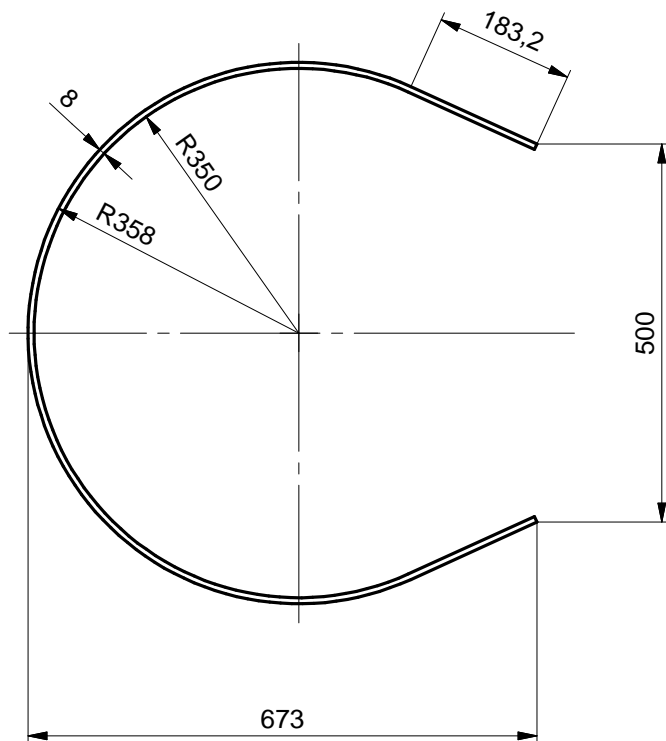
CELKEM 2 KS

Kusovník							
poz	ks	nazev	popis	norma	material	vaha	cislo vykresu
1	1	deska kotveni sloupu			S235JRG2	2,1	1SU006410_1_1_4
		Kreslil: jirka ohnutek	nazev	deska kotveni sloupu			
			cislo vykresu	format	datum	vydani	list
			1SU006410_1_1_4	A4	4.3.2008		3 / 18




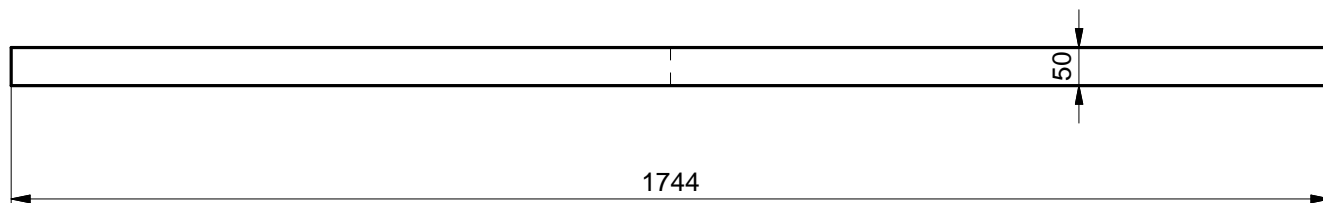
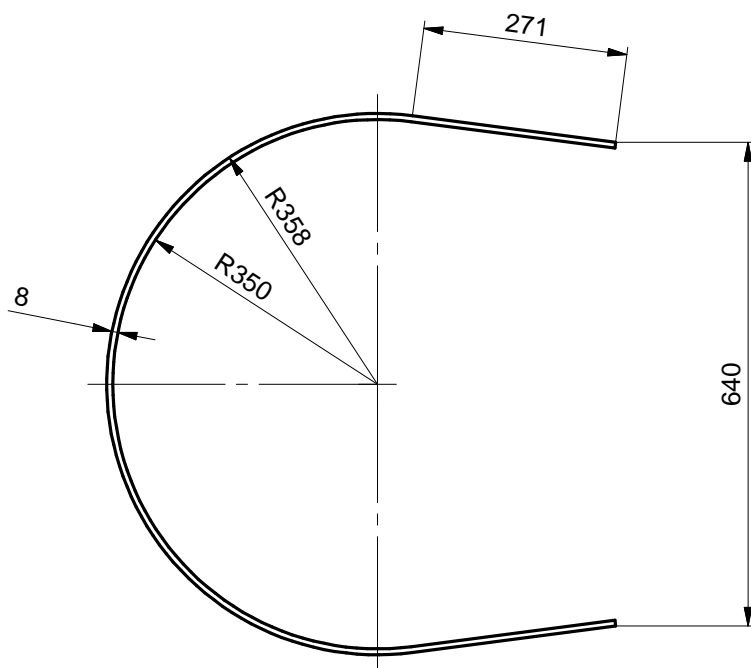
CELKEM 2 KS

Kusovník							
poz	ks	nazev	popis	norma	material	vaha	cislo vykresu
1	1	KOTVICI PLECH ZEBRIKU 1			S235JRG2	11,8	1SU006410_1_2_1
		Kreslil: jirka ohnutek	nazev KOTVICI PLECH ZEBRIKU 1				
			cislo vykresu	format	datum	vydani	list
			1SU006410_1_2_1	A4	3.11.2006		4 / 18




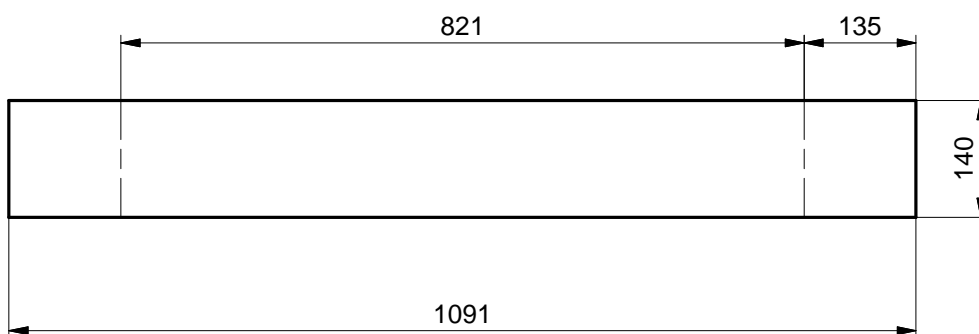
CELKEM 12 KS

Kusovník							
poz	ks	nazev	popis	norma	material	vaha	cislo vykresu
1	1	KRUH OCHRANEHO KOSE 1			S235JRG2	5,6	1SU006410_1_2_2
		Kreslil: jirka ohnutek	nazev KRUH OCHRANEHO KOSE 1				
			cislo vykresu	format	datum	vydani	list
			1SU006410_1_2_2	A4	3.11.2006		5 / 18




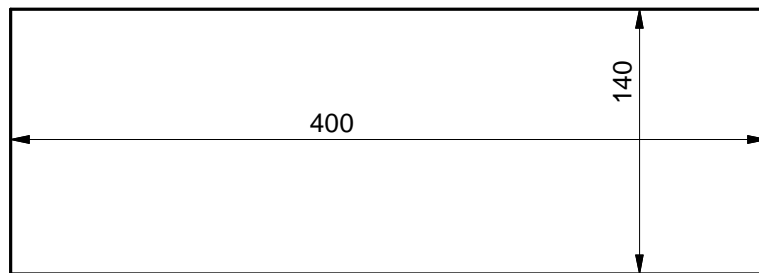
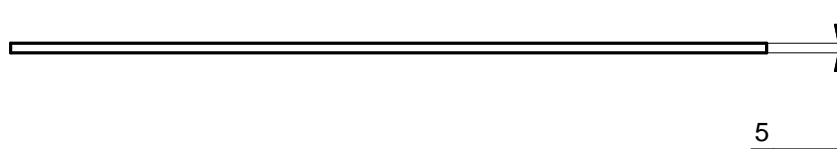
CELKEM 12 KS

Kusovník								
poz	ks	nazev	popis	norma	material	vaha	cislo vykresu	
1	1	KRUH OCHRANEHO KOSE 2			S235JRG2	5,5	1SU006410_1_2_3	
		Kreslil: jirka ohnutek	nazev KRUH OCHRANEHO KOSE 2					
			cislo vykresu	format	datum	vydani	list	
			1SU006410_1_2_3	A4	3.11.2006		6 / 18	




**CELKEM 2 KS**

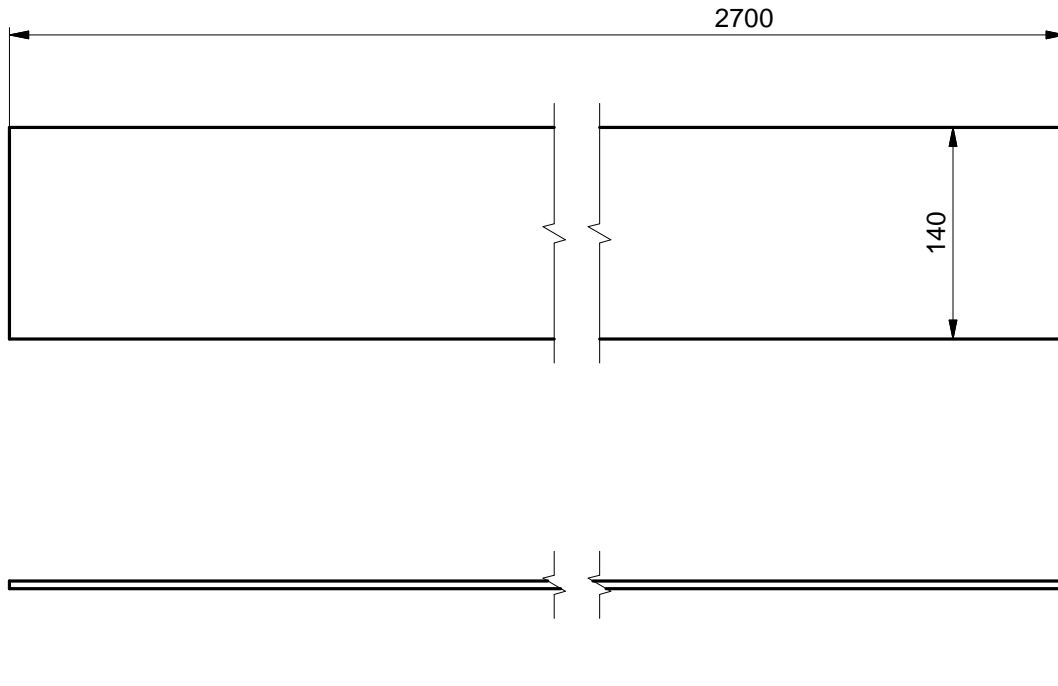
Kusovník							
poz	ks	nazev	popis	norma	material	vaha	cislo vykresu
1	1	okopnik 1			S235JRG2	6,0	1SU006410_1_3_1
		Kreslil: jirka ohnutek	nazev	okopnik 1			
			cislo vykresu	format	datum	vydani	list
			1SU006410_1_3_1	A4	4.3.2008		7 / 18




**CELKEM 2 KS**

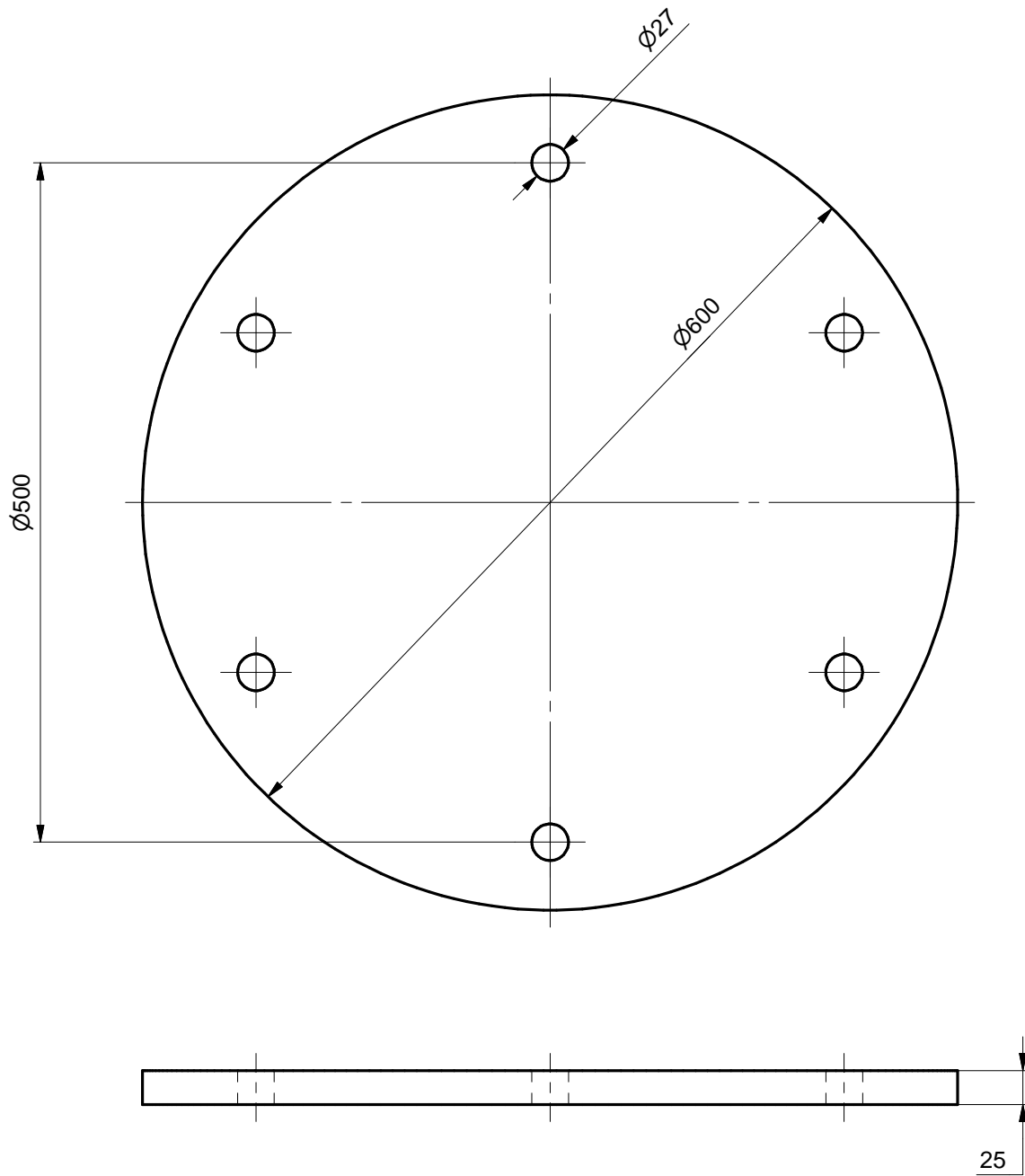
Kusovník							
poz	ks	nazev	popis	norma	material	vaha	cislo vykresu
1	1	okopnik 2			S235JRG2	2,2	1SU006410_1_3_2
		Kreslil: jirka ohnutek	nazev	okopnik 2			
			cislo vykresu	format	datum	vydani	list
			1SU006410_1_3_2	A4	4.3.2008		8 / 18





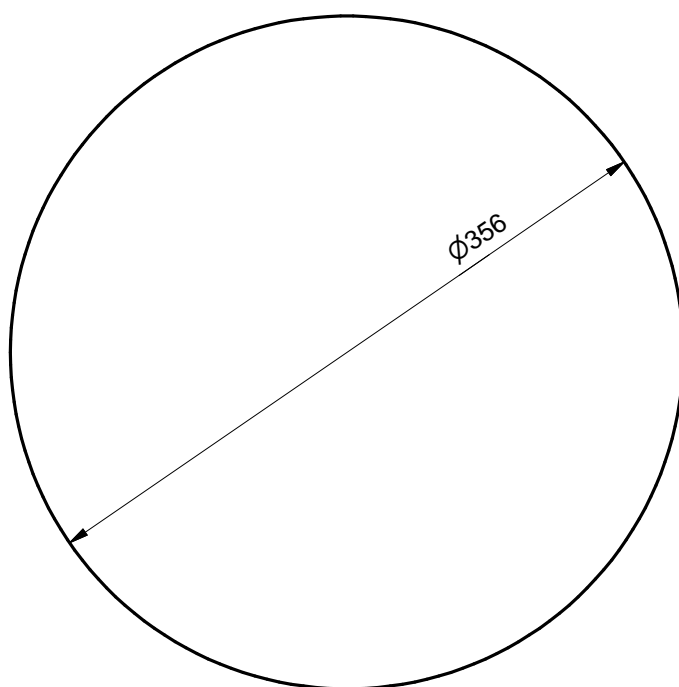
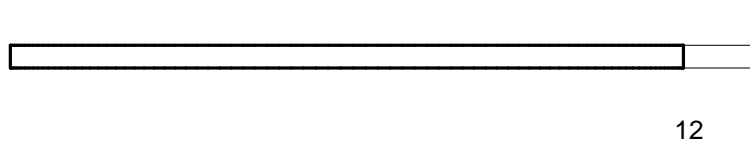
CELKEM 2 KS

Kusovník							
poz	ks	nazev	popis	norma	material	vaha	cislo vykresu
1	1	okopnik 3			S235JRG2	14,9	1SU006410_1_4_1
		Kreslil: jirka ohnutek	nazev	okopnik 3			
			cislo vykresu	format	datum	vydani	list
			1SU006410_1_4_1	A4	4.3.2008		9 / 18




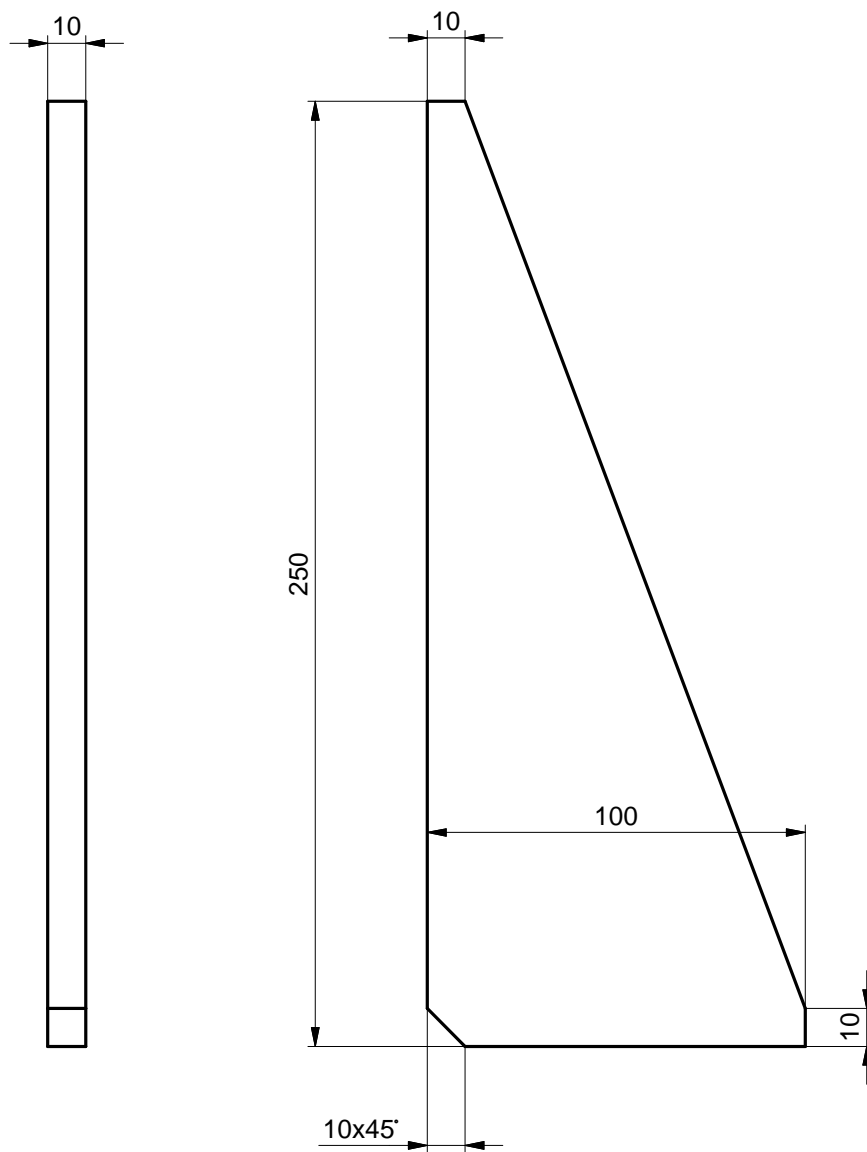
CELKEM 1 KS

Kusovník											
poz	ks	nazev	popis	norma	material	vaha	cislo vykresu				
1	1	patka sloupu			S235JRG2	54,9	1SU006410_1_1_1				
		Kreslil: jirka ohnutek	nazev patka sloupu								
		<b>EVi</b> ENERGETIKA VITKOVICE	cislo vykresu	1SU006410_1_1_1	format	A4	datum	3.3.2008	vydani	list	10 / 18




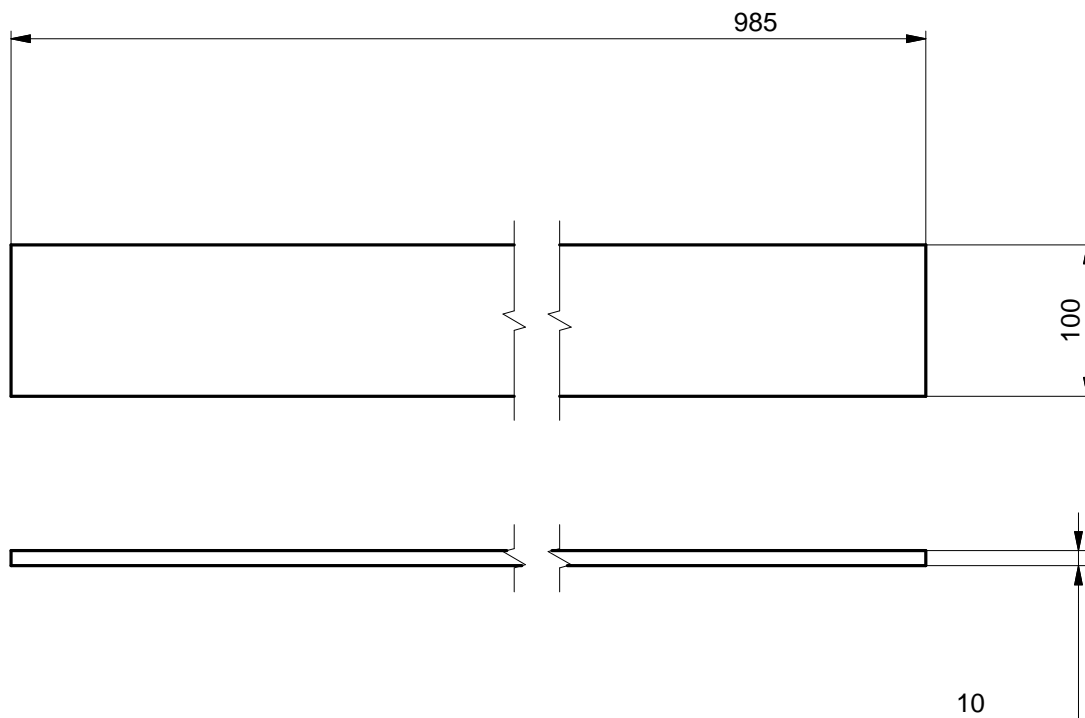
CELKEM 1 KS

Kusovník							
poz	ks	nazev	popis	norma	material	vaha	cislo vykresu
1	1	vicko sloupu			S235JRG2	9,4	1SU006410_1_1_3
		Kreslil: jirka ohnutek	nazev	vicko sloupu			
			cislo vykresu	format	datum	vydani	list
			1SU006410_1_1_3	A4	4.3.2008		11 / 18




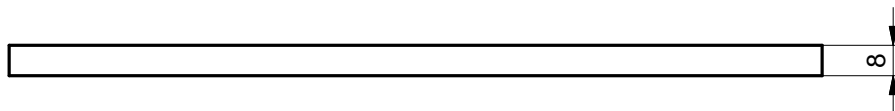
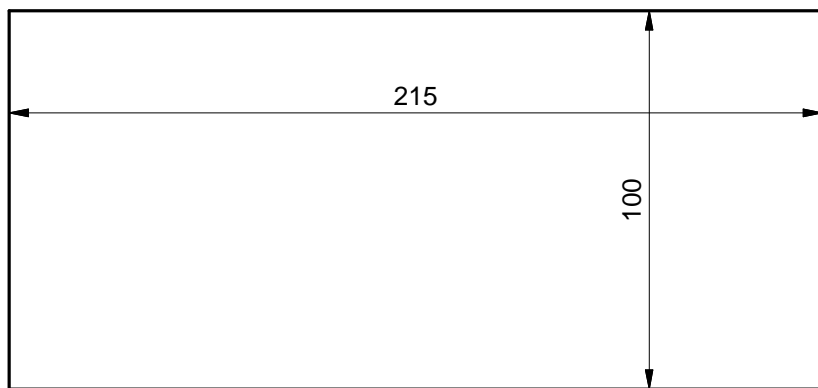
CELKEM 12 KS

Kusovník								
poz	ks	nazev	popis	norma	material	vaha	cislo vykresu	
1	1	zebro patky			S235JRG2	1,1	1SU006410_1_1_2	
		Kreslil: jirka ohnutek	nazev zebro patky					
			cislo vykresu	format	datum	vydani	list	
			1SU006410_1_1_2	A4	3.3.2008		12 / 18	




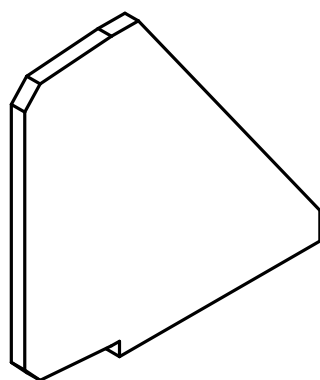
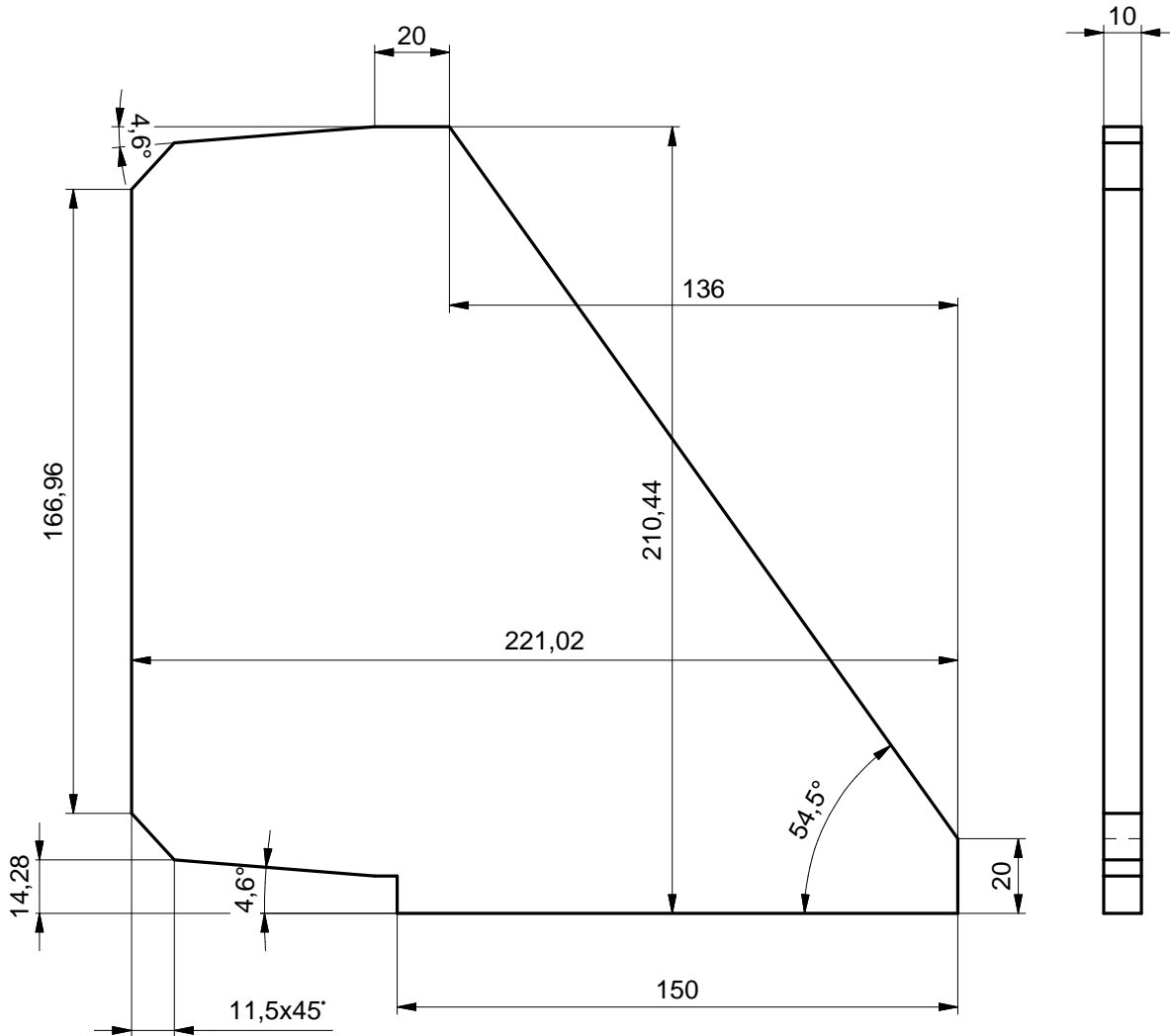
CELKEM 4 KS

Kusovník							
poz	ks	nazev	popis	norma	material	vaha	cislo vykresu
1	1	pasek kotveni zebriku dolniho			S235JRG2	7,7	1SU006410_1_1_9
		Kreslil: jirka ohnutek	nazev	pasek kotveni zebriku dolniho			
			cislo vykresu	format	datum	vydani	list
			1SU006410_1_1_9	A4	5.3.2008		13 / 18



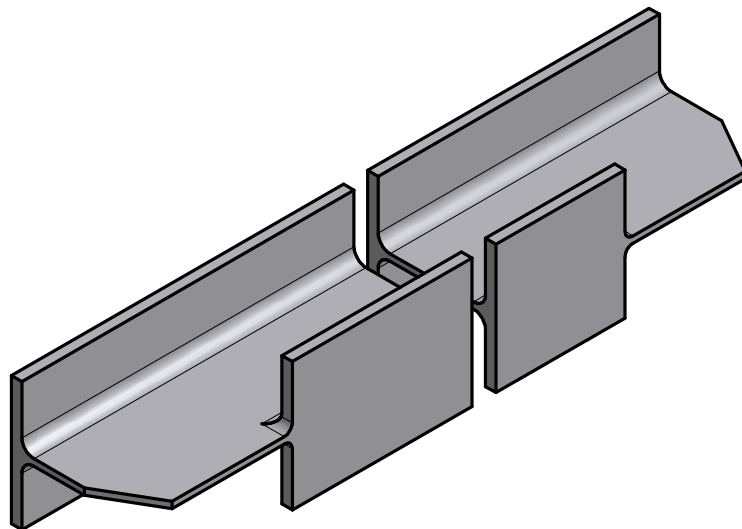
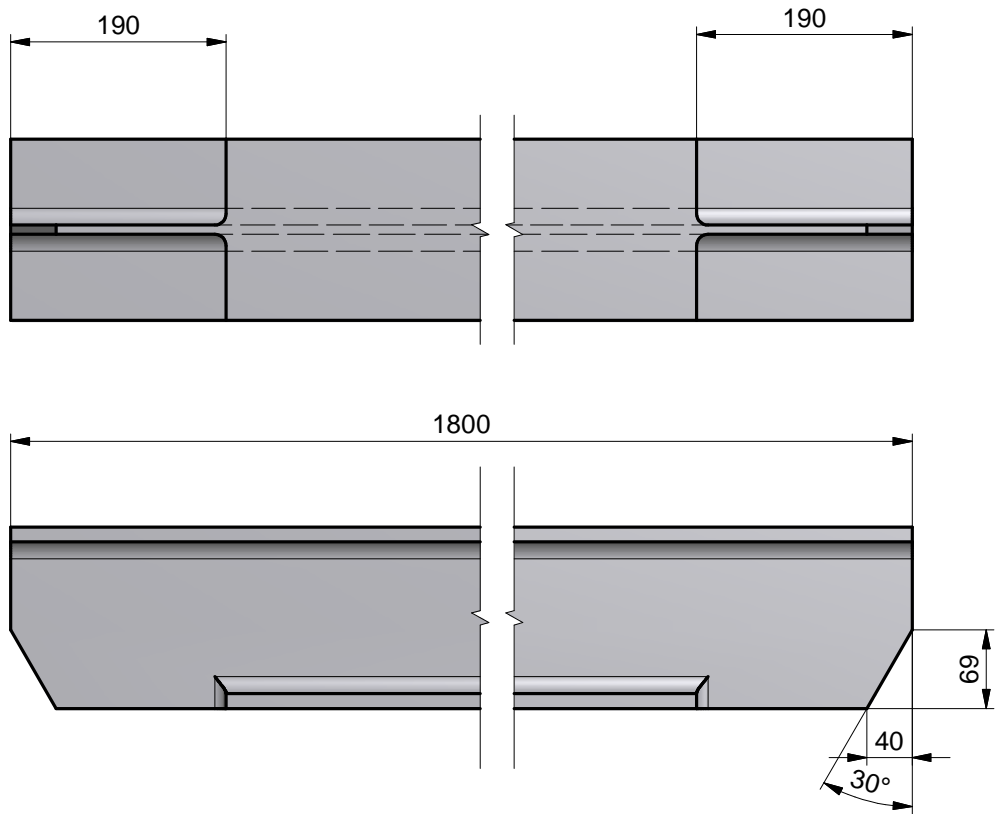
CELKEM 4 KS

Kusovník							
poz	ks	nazev	popis	norma	material	vaha	cislo vykresu
1	1	pasek kotveni zebriku horniho			S235JRG2	1,4	1SU006410_1_1_8
		Kreslil: jirka ohnutek	nazev	pasek kotveni zebriku horniho			
			cislo vykresu	format	datum	vydani	list
			1SU006410_1_1_8	A4	5.3.2008		14 /18




CELKEM 2 KS

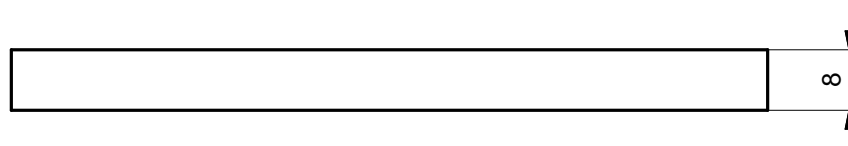
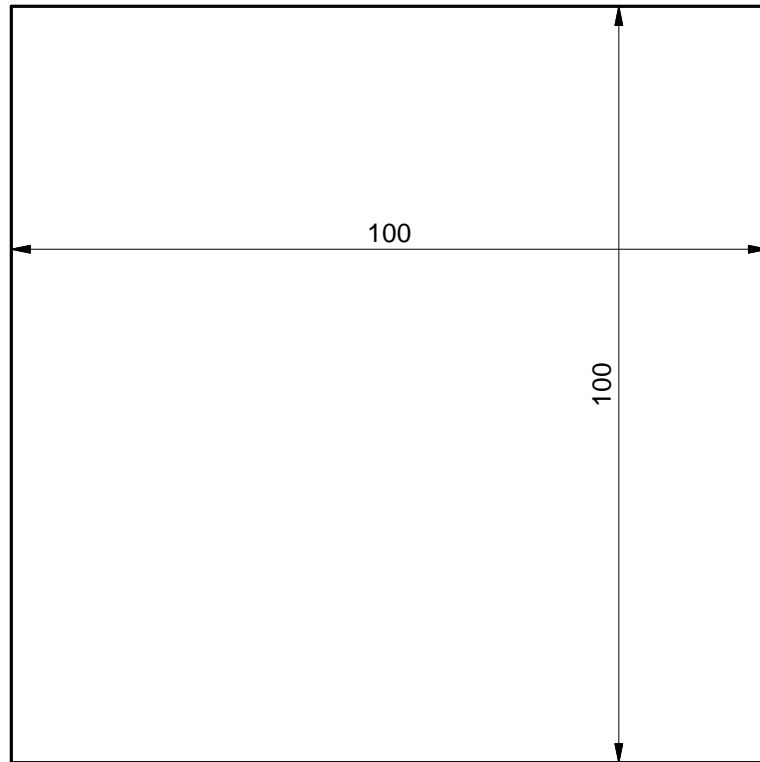
Kusovník							
poz	ks	nazev	popis	norma	material	vaha	cislo vykresu
1	1	zebro U 220			S235JRG2	2,5	1SU006410_1_1_7
		Kreslil: jirka ohnutek	nazev	zebro U 220			
		<b>EVi</b> ENERGETIKA VITKOVICE	cislo vykresu	format	datum	vydani	list
			1SU006410_1_1_7	A4	5.3.2008		15 / 18




CELKEM 1 KS

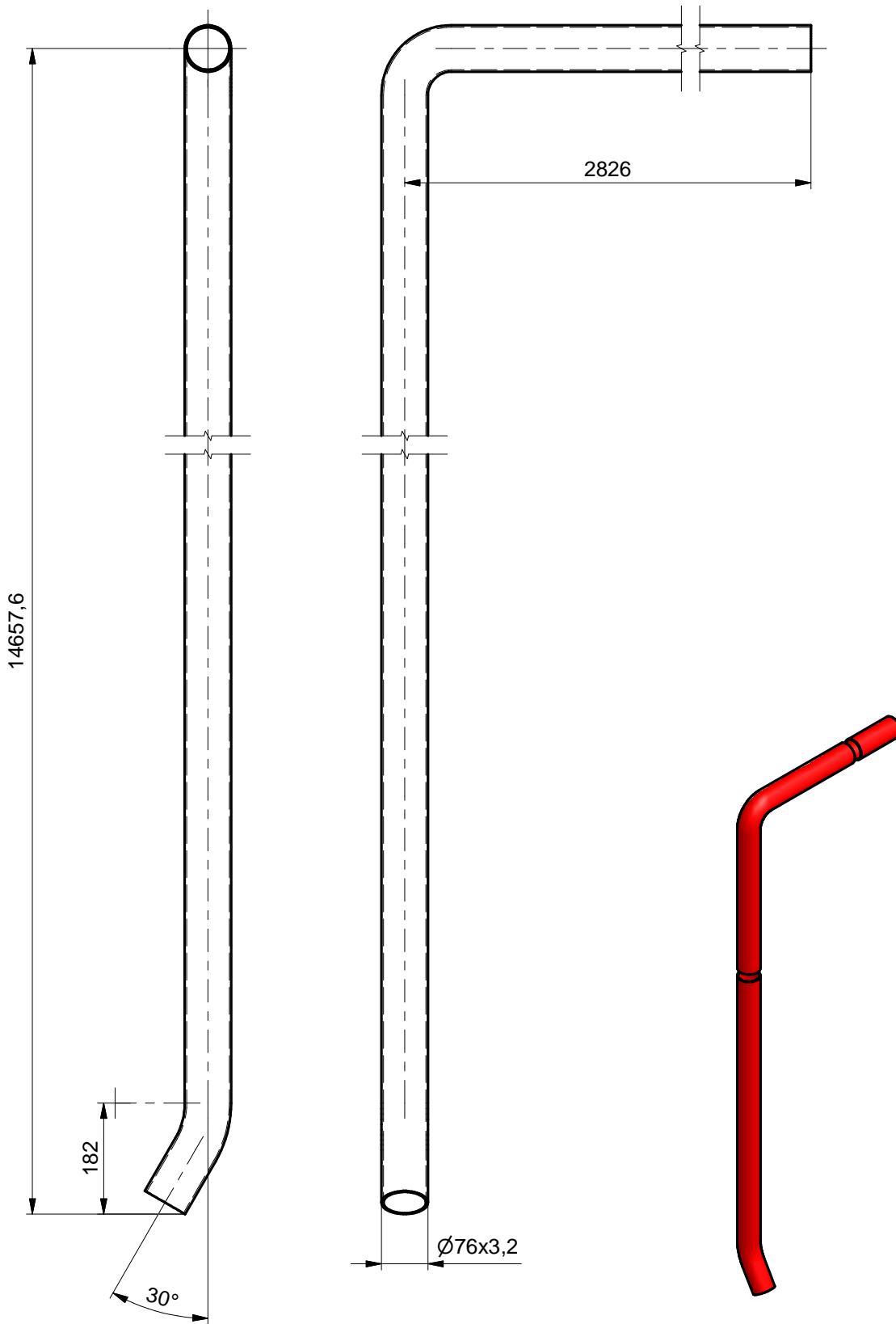
Kusovník								
poz	ks	nazev	popis	norma	material	vaha	cislo vykresu	
1	1	DIN 1025 - IPB 160-1800	Profil HEB	DIN 1025 - 2	S235JRG2	70,4	1SU006410_1_1_10	
Kreslil: jirka ohnutek			nazev DIN 1025 - IPB 160-1800					
				cislo vykresu	format	datum	vydani	list
				1SU006410_1_1_10	A4	13.8.2007		16 / 18






CELKEM 5 KS

Kusovník							
poz	ks	nazev	popis	norma	material	vaha	cislo vykresu
1	1	Pasek spoj trubka nosna_pozarni			S235JRG2	0,6	1SU006410_1_1_6
		Kreslil: jirka ohnutek	nazev	Pasek spoj trubka nosna_pozarni			
			cislo vykresu	format	datum	vydani	list
			1SU006410_1_1_6	A4	4.3.2008		17 /18



délka 18 000 mm

CELKEM 1 KS

Kusovník							
poz	ks	nazev	popis	norma	material	vaha	cislo vykresu
1	1	TR 76x3,2			S235JRG2	100,4	1SU006410_1_1_5
Kreslil:		jirka ohnutek		nazev			
		TR 76x3,2					
cislo vykresu				format	datum	vydani	list
1SU006410_1_1_5				A4	4.3.2008		18 / 18