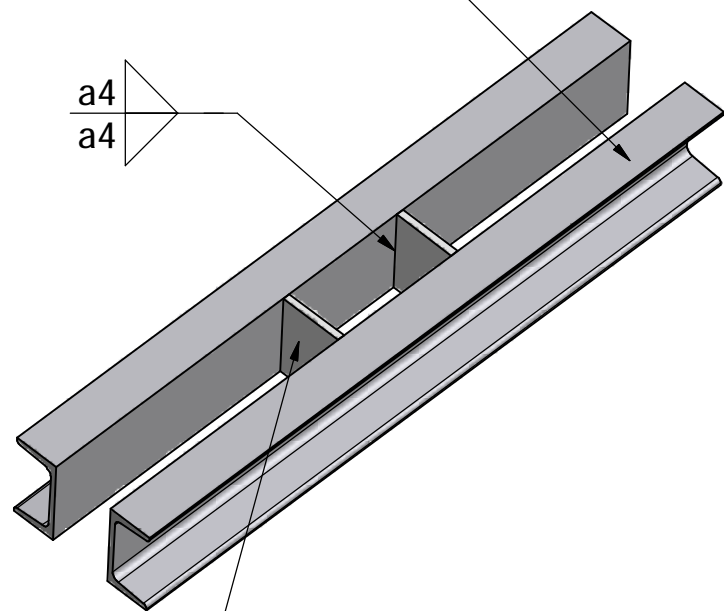
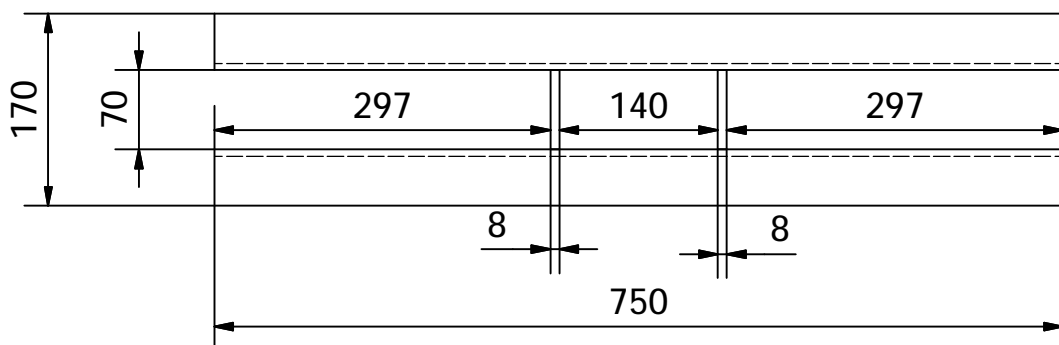
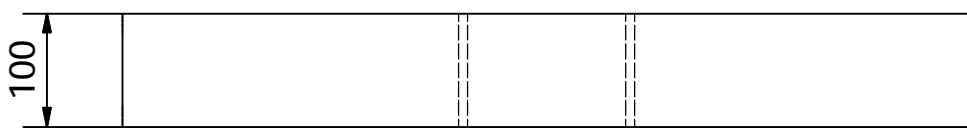


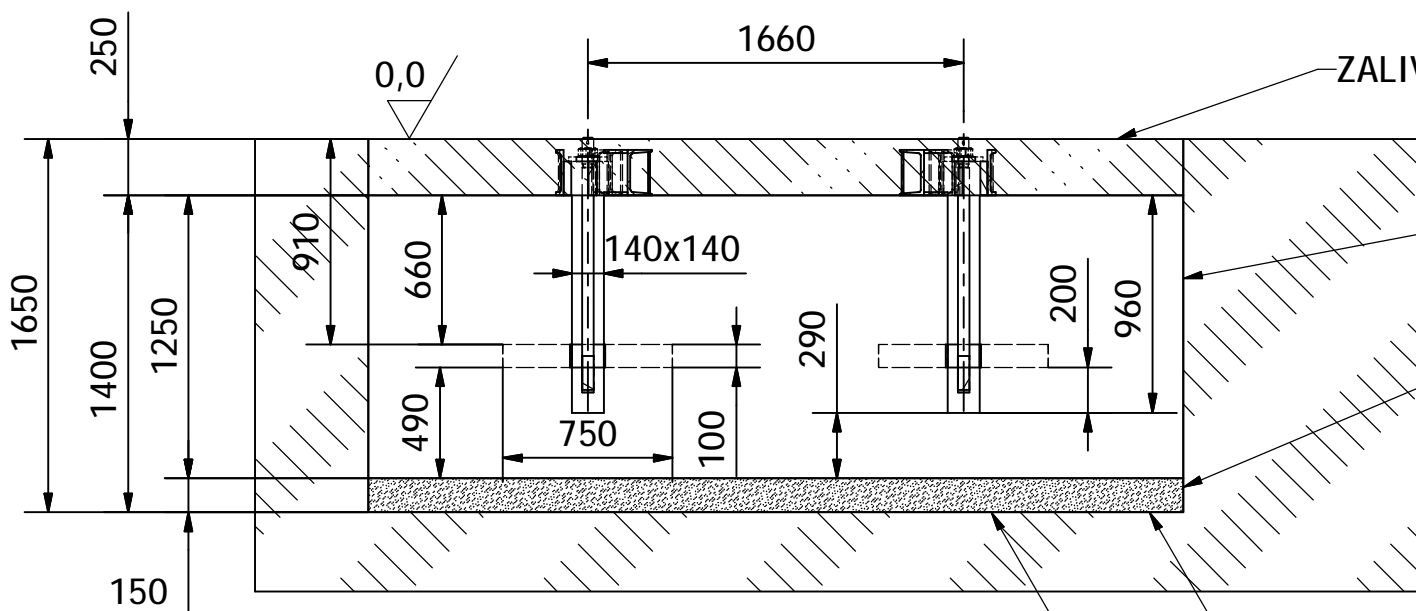
U100 - 750 celkem 8ks S235JRG2

KOTVICI PROFILY celkem 4kusy



Plech 8 x 70 x 100 celkem 8ks S235JRG2

B-B



ZALIVKA B20

VLASTNÍ PATKA B20

50MM SUCHA BETONOVA SMES B20

100 ŠTĚRK JEMNÁ DRŤ UDUSAT NA 200KPA

UDUSAT PODLOŽÍ NA 200KPA (2KG/CM2)