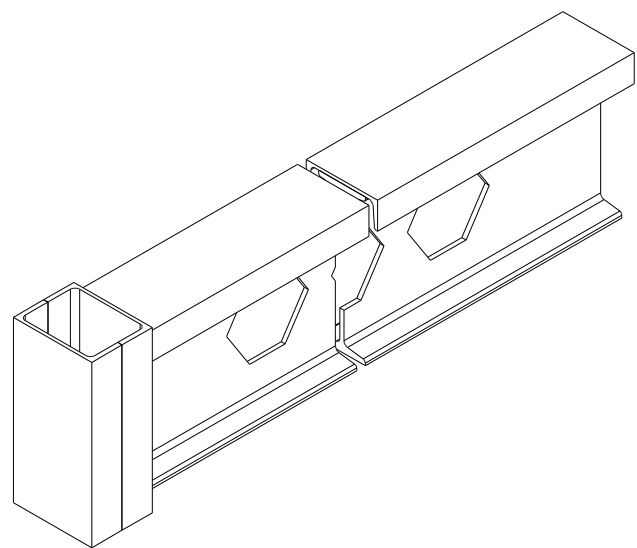
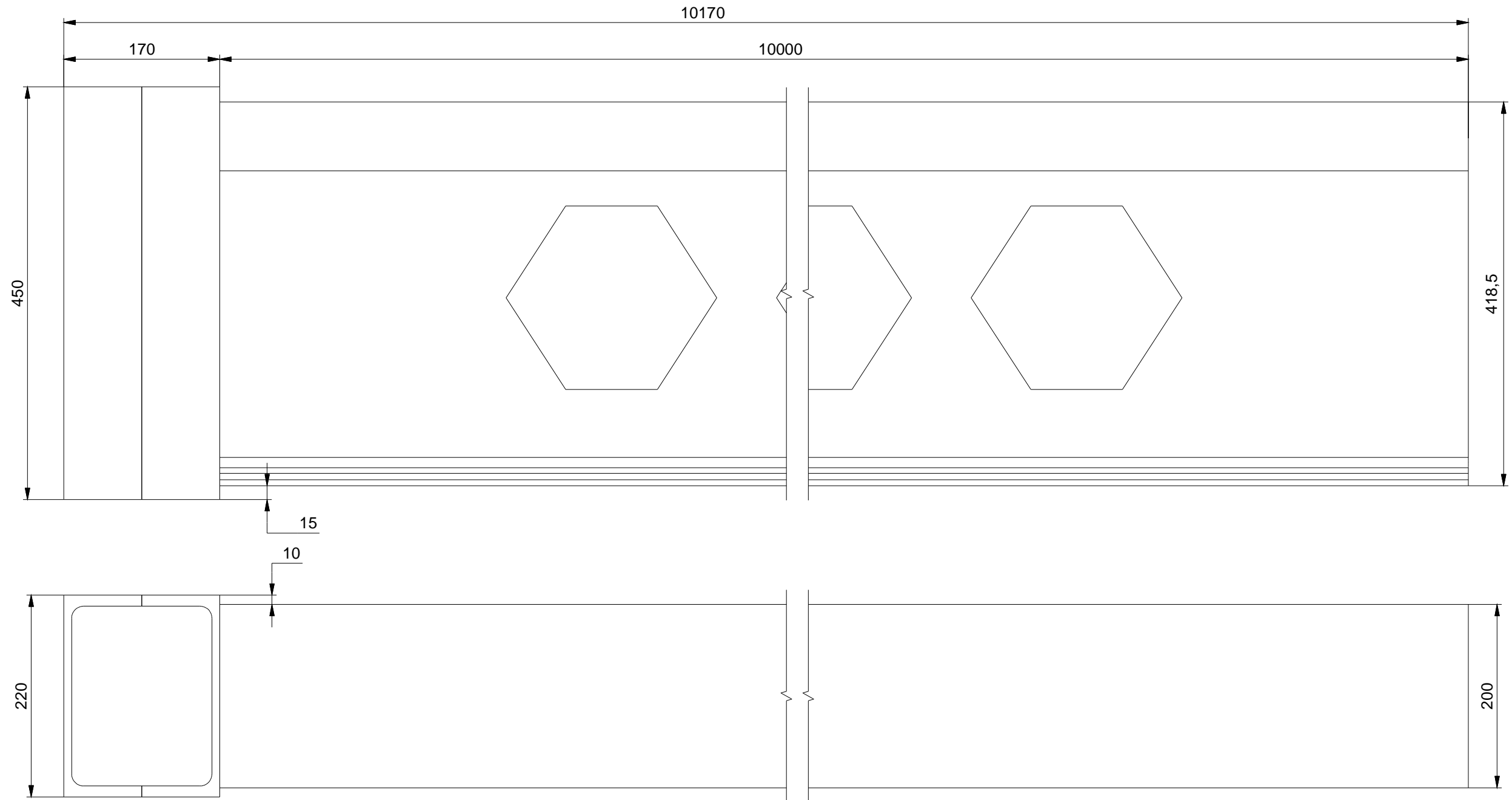


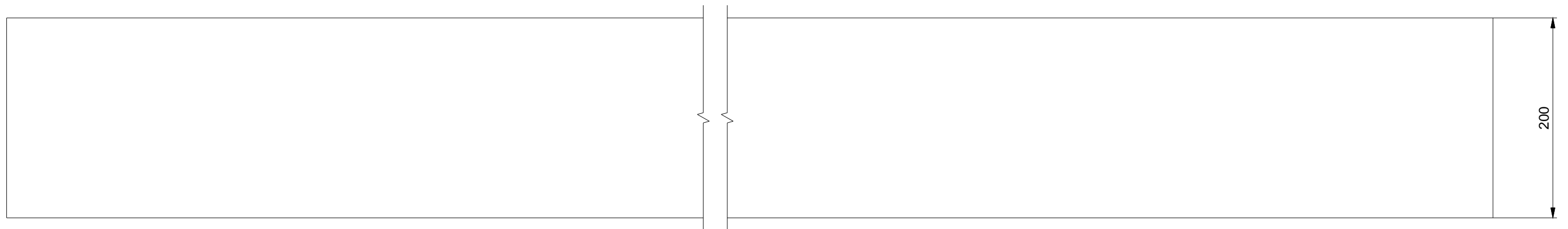
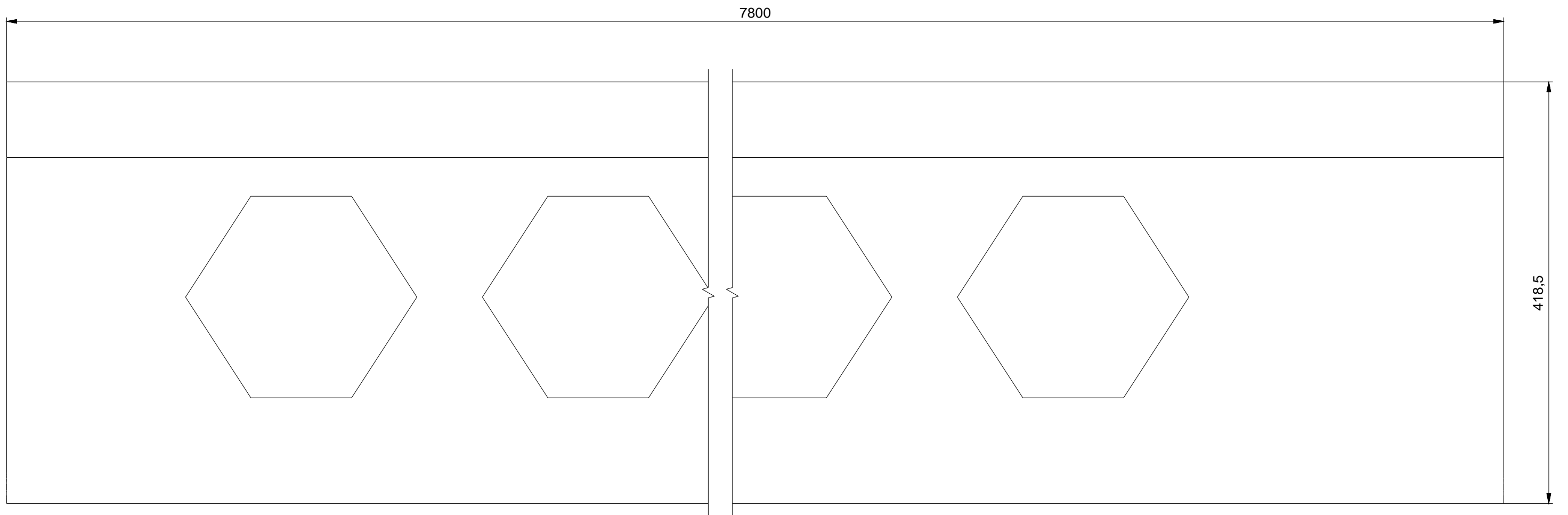
Kreslil: jirka ohnutek	Ing. Radim Jurečka Kpt. Nálepky 1071 Kopřivnice 742 21 IČO: 73331112 DIČ: CZ6712202046	název Vesuvius KBK systém 2x250 kg-pracoviště dokončování, balení-sestava			
		číslo výkresu	format A3	datum 23.4.2014	vydání 1 / 5



CELKOVA VAHA 876,4 kg

CELKEM 2 KS

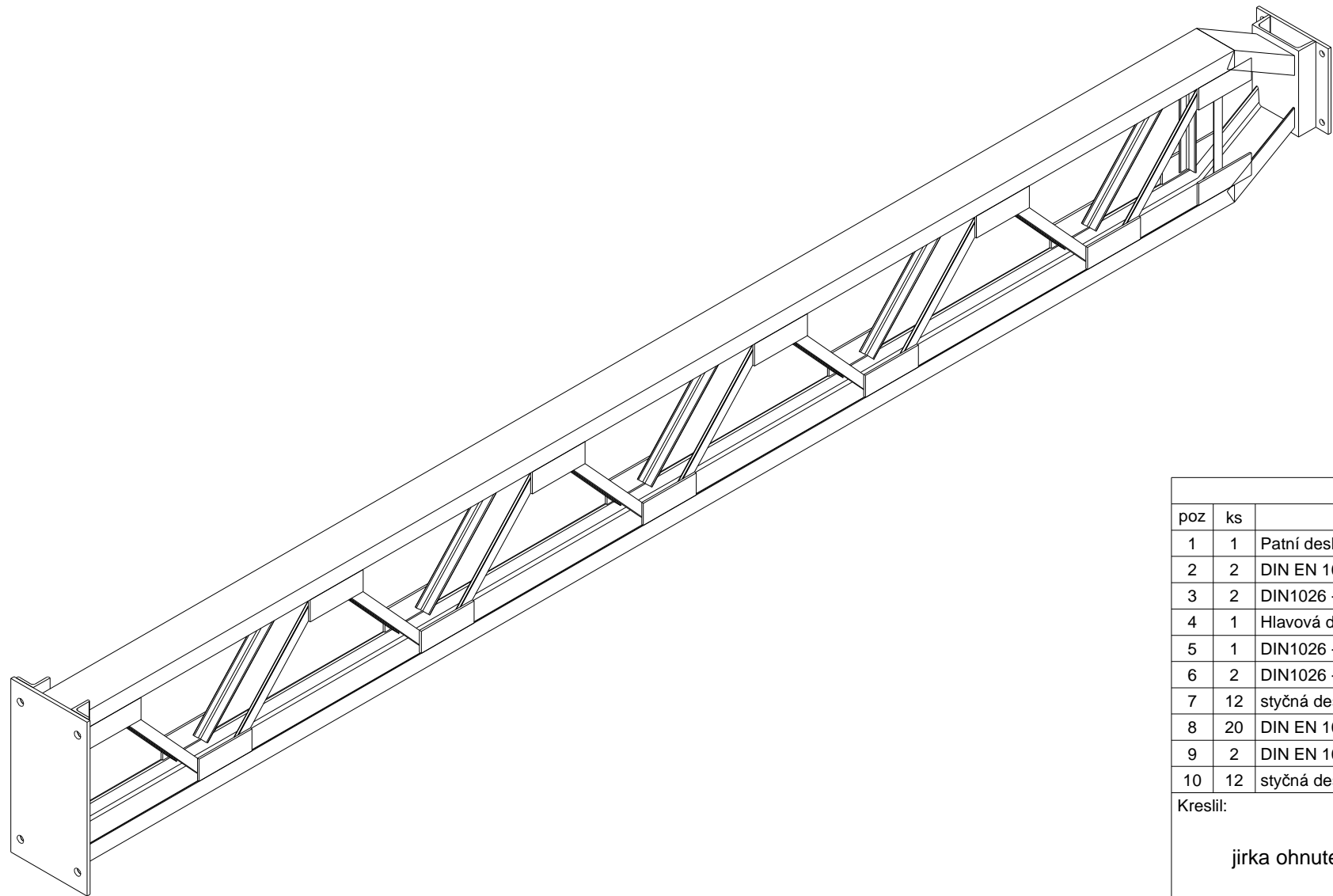
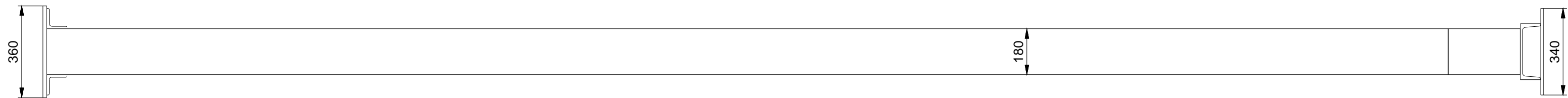
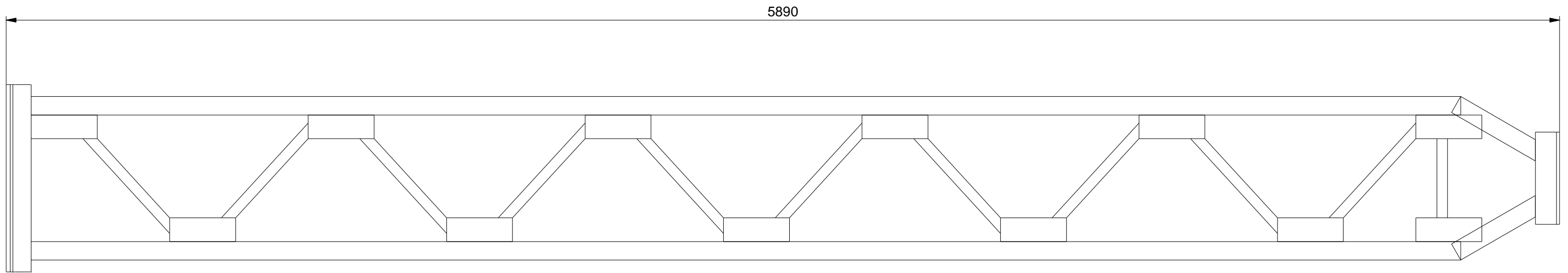
Kusovník								
poz	ks	nazev	popis	norma	material	vaha	cislo vykresu	
1	1	DIN 1025 - I 320-10000		DIN 1025	S235JRG2	596,7		
2	1	DIN1026 - U 200 - 10000	U-Profil	DIN 1026	S235JRG2	253,0		
3	2	UPE 220			S235JRG2	13,4		
Kreslil:			Ing. Radim Jurečka		nazev			
jirka ohnutek			Kpt. Nálepky 1071 Kopřivnice 742 21 IČO: 73331112 DIČ: CZ6712202046		Hlavní nosník prolom 1			
cislo vykresu					format	datum	vydani	list
					A3	22.4.2014		2 / 5



CELKOVA VAHA 662,6 kg

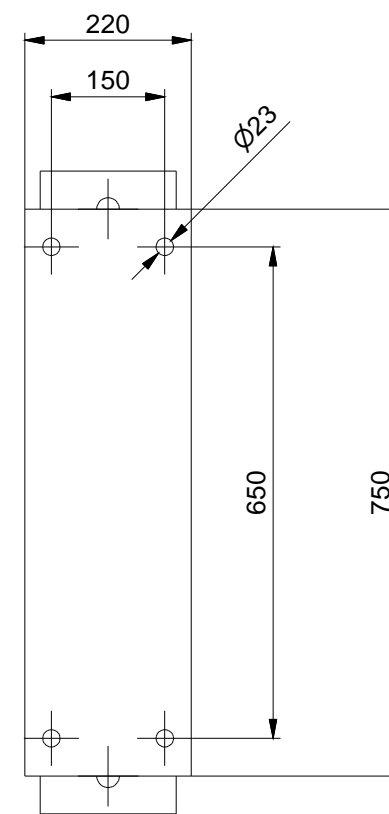
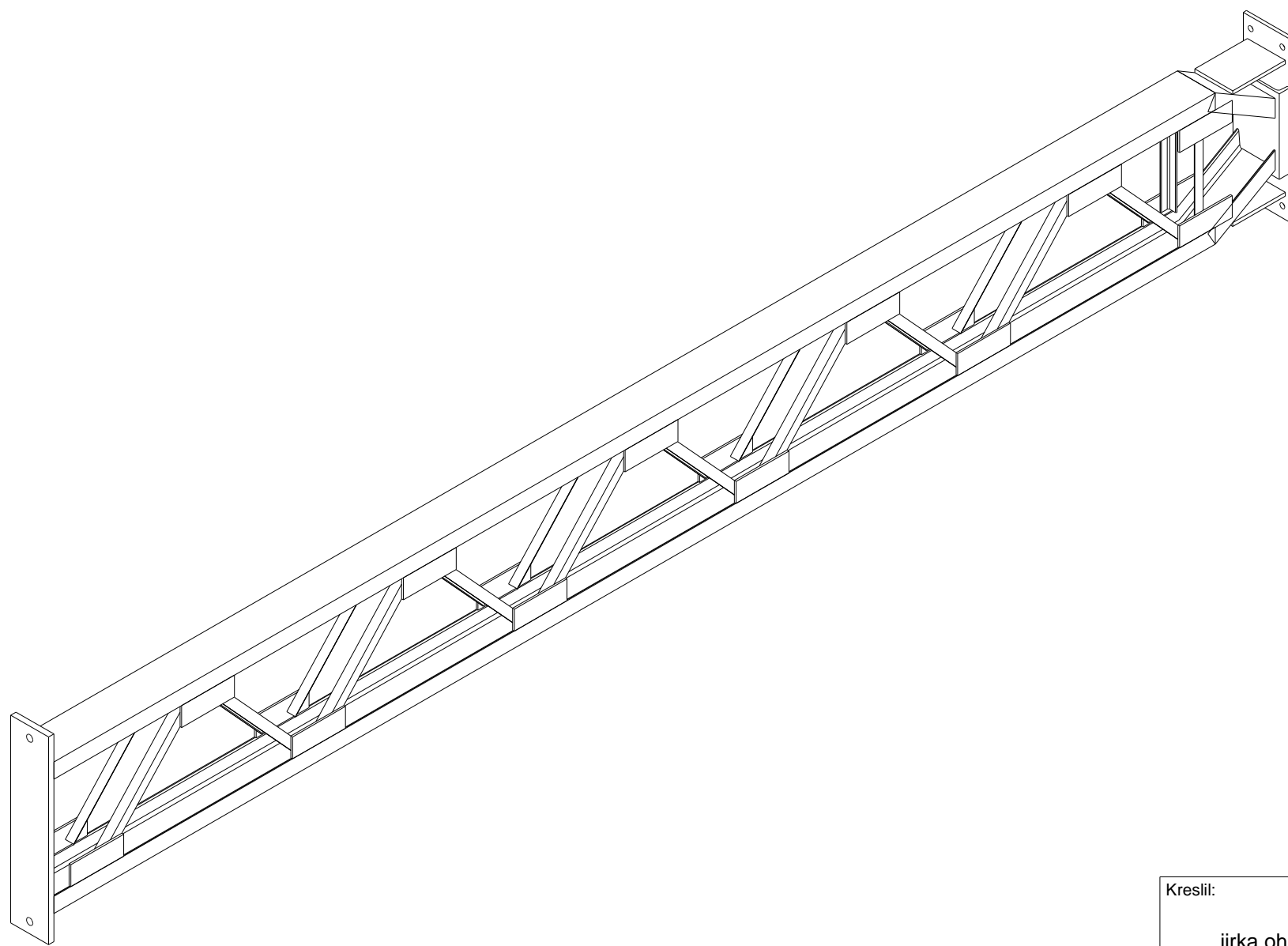
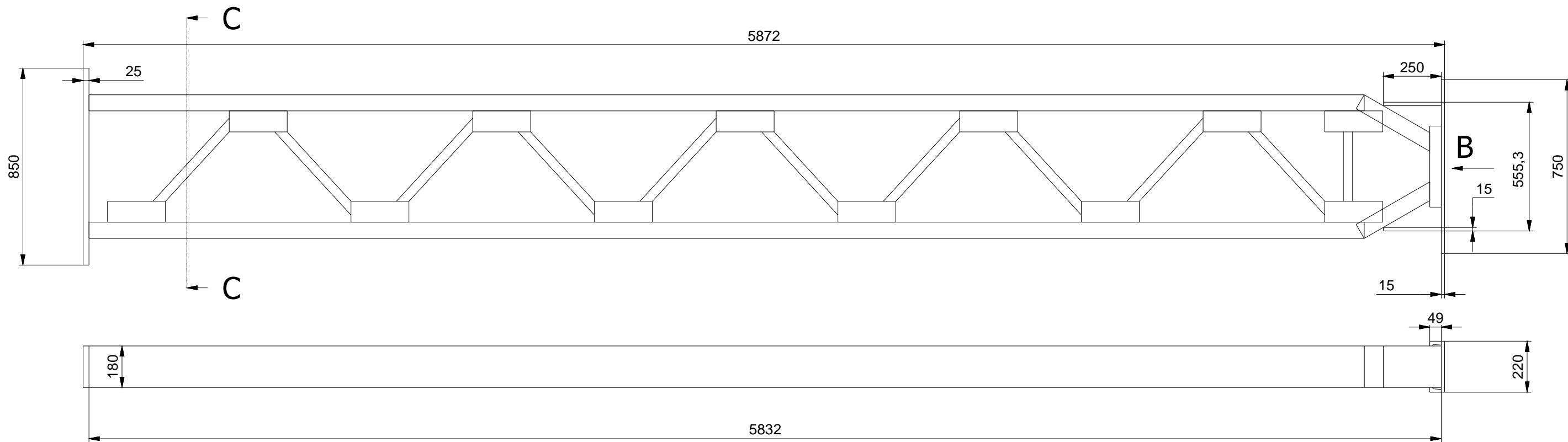
CELKEM 2 KS

Kusovník							
poz	ks	nazev	popis	norma	material	vaha	cislo vykresu
1	1	DIN 1025 - I 320-9000		DIN 1025	S235	465,3	
2	1	DIN1026 - U 200 - 7800	U-Profil	DIN 1026	S235	197,3	
Kreslil: jirka ohnutek			Ing. Radim Jurečka Kpt. Nálepky 1071 Kopřivnice 742 21 IČO: 73331112 DIČ: CZ6712202046		nazev: Hlavní nosník prolom 2		
					format: A3	datum: 22.4.2014	vydani: 3 / 5

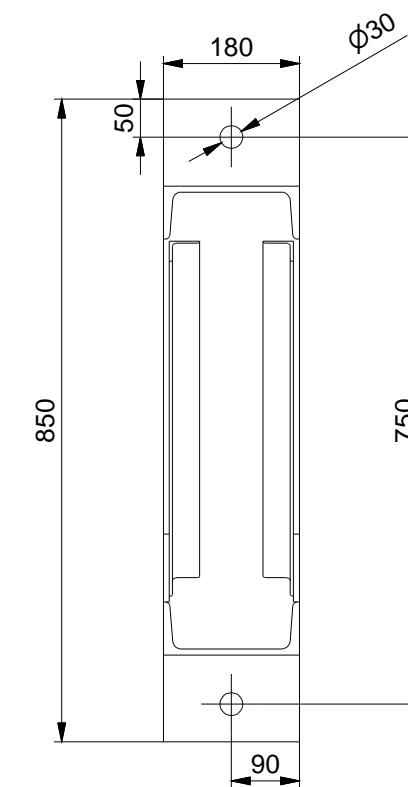


CELKOVA VAHA 389,6 kg **CELKEM 2 KS**

Kusovník								
poz	ks	nazev	popis	norma	material	vaha	cislo vykresu	
1	1	Patní deska sloupu 1			S235JRG2	29,8		
2	2	DIN EN 10056-1 - L80x80x10-710			S235JRG2	8,3		
3	2	DIN1026 - U 180 - 5500	U-Profil	DIN 1026	S235JRG2	120,9		
4	1	Hlavová deska sloupu 1			S235JRG2	11,1		
5	1	DIN1026 - U 220 - 350	U-Profil	DIN 1026	S235JRG2	10,3		
6	2	DIN1026 - U 180 - 380	U-Profil	DIN 1026	S235JRG2	7,4		
7	12	styčná deska příhradoviny sloupu 1			S235JRG2	1,4		
8	20	DIN EN 10056-1 - L40x40x4-600			S235JRG2	1,5		
9	2	DIN EN 10056-1 - L40x40x4-450			S235JRG2	1,1		
10	12	styčná deska příhradoviny sloupu 1_MIR			S235JRG2	1,4		
Kreslil:			nazev					
jirka ohnutek			Ing.Radim Jurečka		Sloup 1			
			Kpt.Nálepy 1071					
			Kopřivnice 742 21					
			IČO: 73331112					
			DIČ: CZ6712202046					
cislo vykresu					format	datum	vydani	list
					A3	22.4.2014		4 / 5



C-C (1 : 10)



CELKOVA VAHA 390,0 kg **CELKEM 1 KS**

Kreslil: jirka ohnutek	Ing.Radim Jurečka Kpt.Nálepky 1071 Kopřivnice 742 21 IČO: 73331112 DIČ: CZ6712202046	navez Sloup 2			
		cislo vykresu	format A3	datum 22.4.2014	vydani 5 /5