

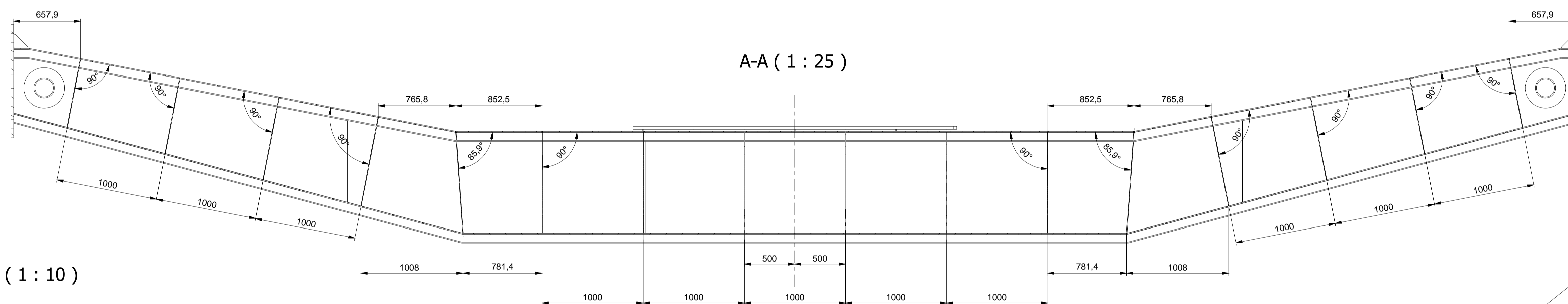
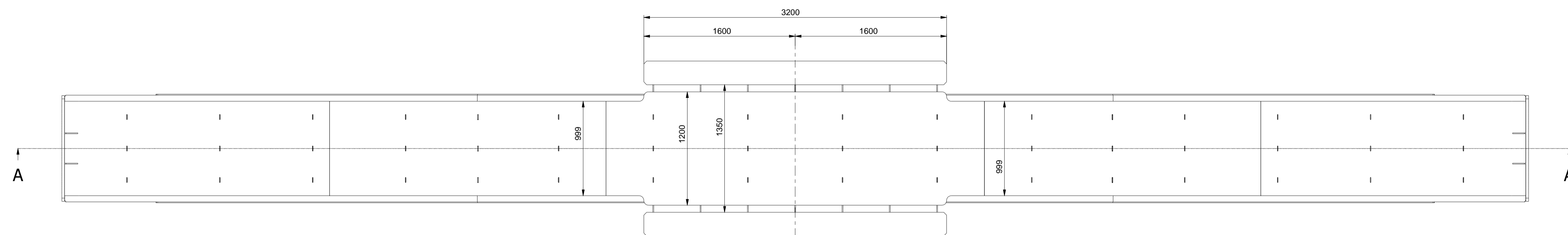
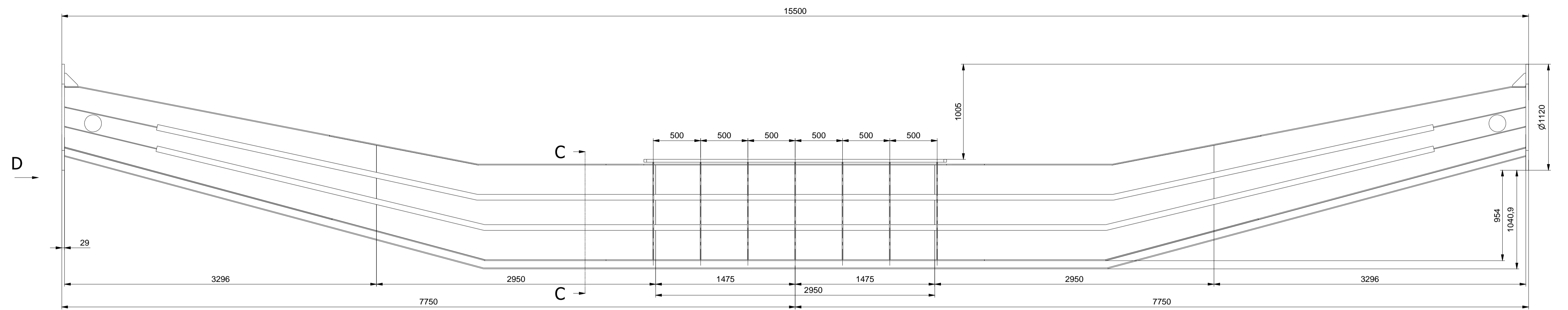
CELKOVA VAHA 7415,1 kg

CELKEM 1 KS

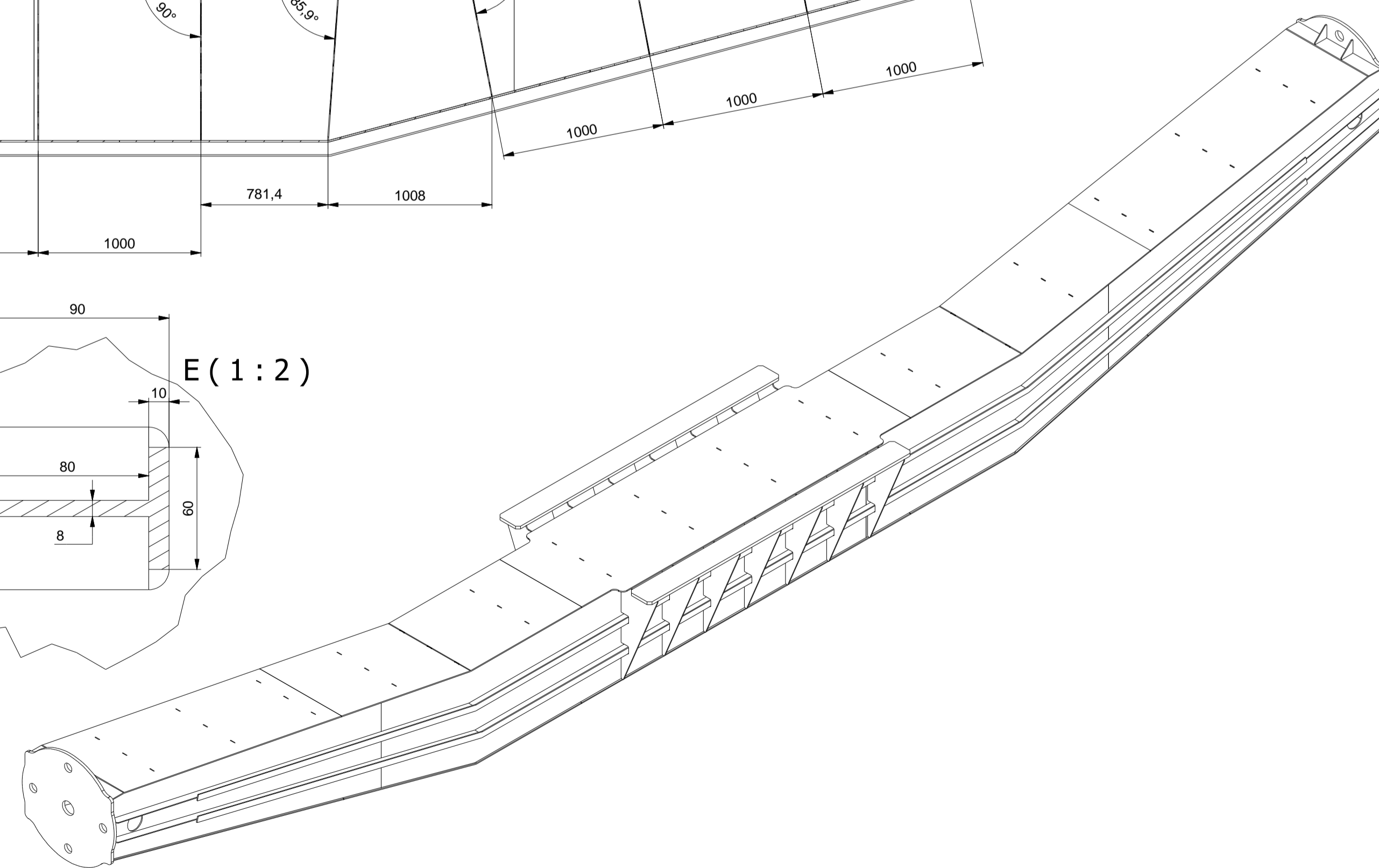
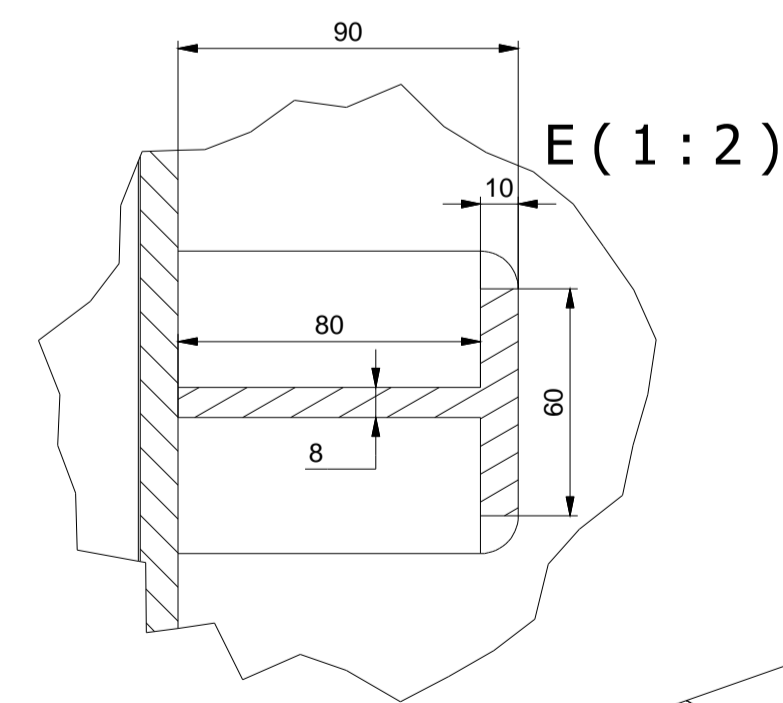
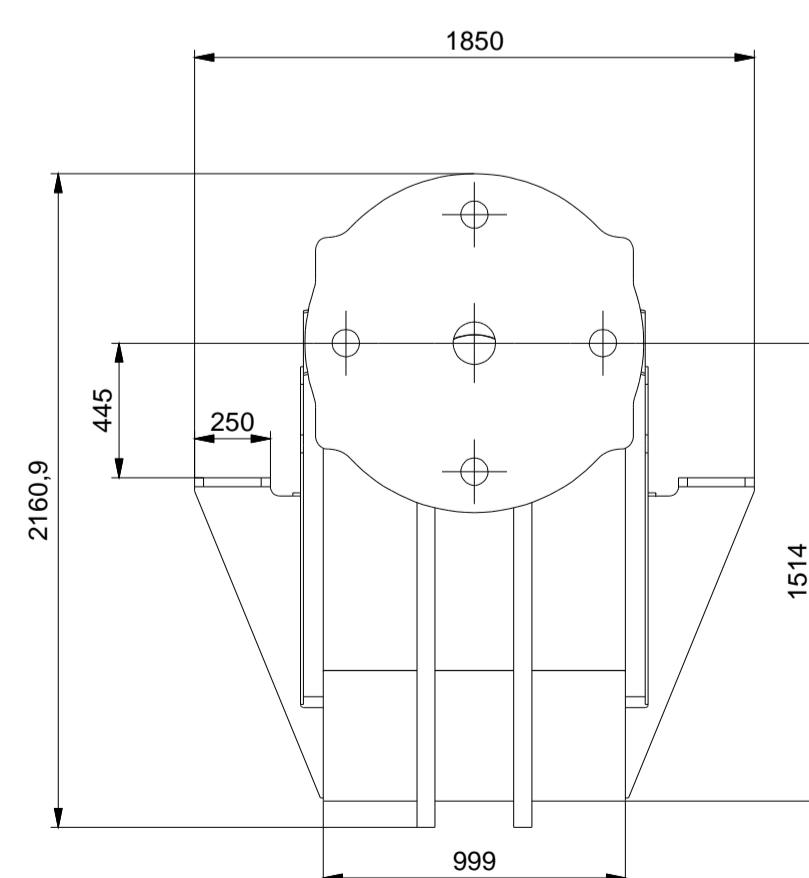
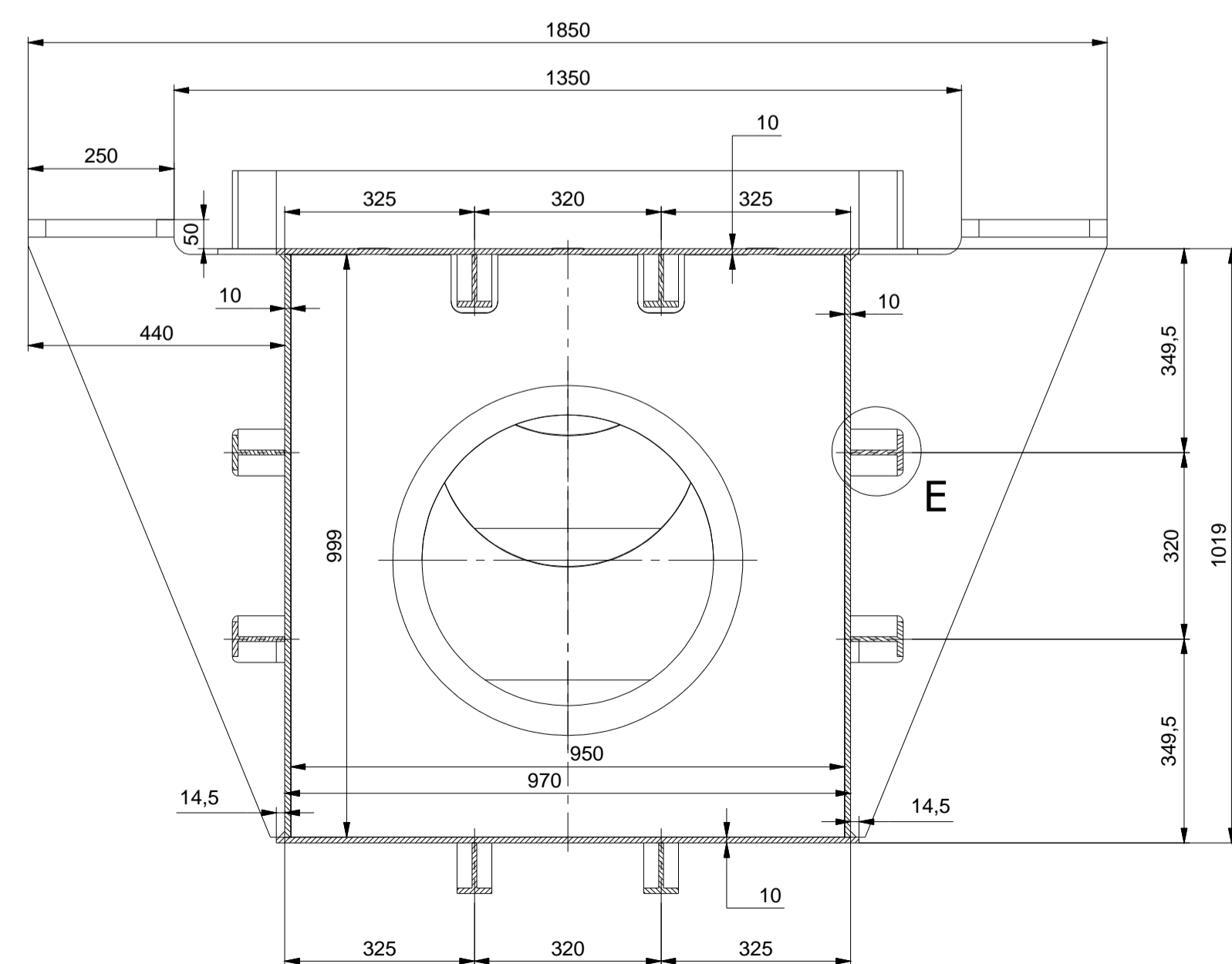
poz	ks	název	Kusovník	norma	material	vaha	číslo výkresu
			popis				
1	2	S1			S235JR G2	231,6	1_1
2	4	S2			S235JR G2	226,7	1_2
3	4	S3			S235JR G2	199,8	1_3
4	1	PH4			S235JR G2	364,2	1_4
5	2	PH2			S235JR G2	231,4	1_5
6	2	PH3			S235JR G2	223,4	1_6
7	1	PS1			S235JR G2	314,1	1_7
8	2	PS2			S235JR G2	231,7	1_8
9	2	PS3			S235JR G2	229,7	1_9
10	4	V1			S235JR G2	4,4	1_10
11	4	V2			S235JR G2	0,9	1_11
12	6	P1			S235JR G2	30,6	1_12
13	2	P2			S235JR G2	34,8	1_13
14	2	P3			S235JR G2	31,8	1_14
15	2	P4			S235JR G2	28,7	1_15
16	2	P5			S235JR G2	27,1	1_16
17	2	P6			S235JR G2	25,4	1_17
18	2	Deska kontaktu			S355J2G3	188,2	1_18
19	14	Zebro kontaktu			S235JR G2	17,5	1_19
20	2	Čelní deska			S355J2G3	220,6	1_20
21	2	Z1			S235JR G2	152,0	1_21
22	2	Z2			S235JR G2	148,3	1_22
23	2	Z3			S235JR G2	143,5	1_23
24	2	Z4			S235JR G2	143,1	1_24

Kreslil: Ing. Radim Jurečka
 Křt. Nálepky 1071
 Kopřivnice 742 21
 IČO: 73331112
 DIČ: CZ671220246

Název: Nosník pro polohovadlo FTH300ES FRONIUS a svařeneč Chassis TEZ
 číslo výkresu: 1
 formát: A1
 datum: 17.3.2014
 vydání: 1
 list: 1/22



C-C (1:10)



Kreslil:	Ing. Radim Jurečka Kpt. Nálepky 1071 Kopřivnice 742 21 IČO: 73381116 DIČ: CZ6712202046	název Nosník pro polohovadlo FTH300ES FRONIUS a svařenec Chassis TEZ	formát	datum	vydání	list
jirka ohnutek		číslo vykresu	1	A1	17.3.2014	2 / 22